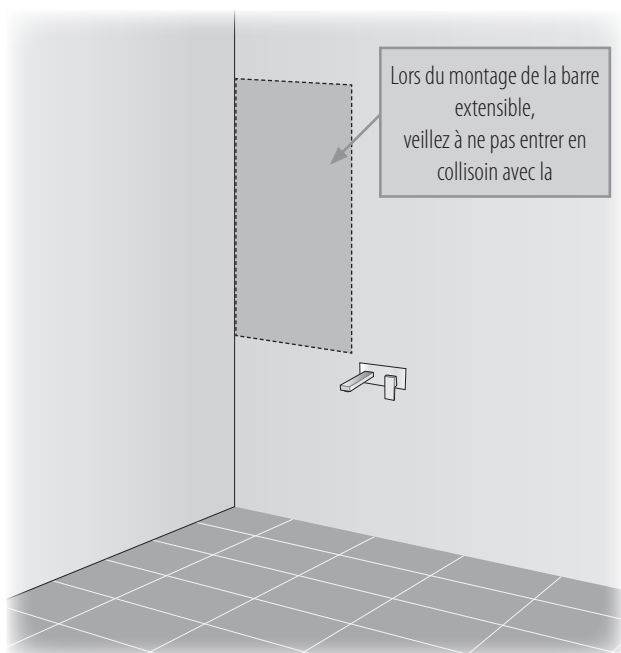


## INSTALLATION - sur un sol fini

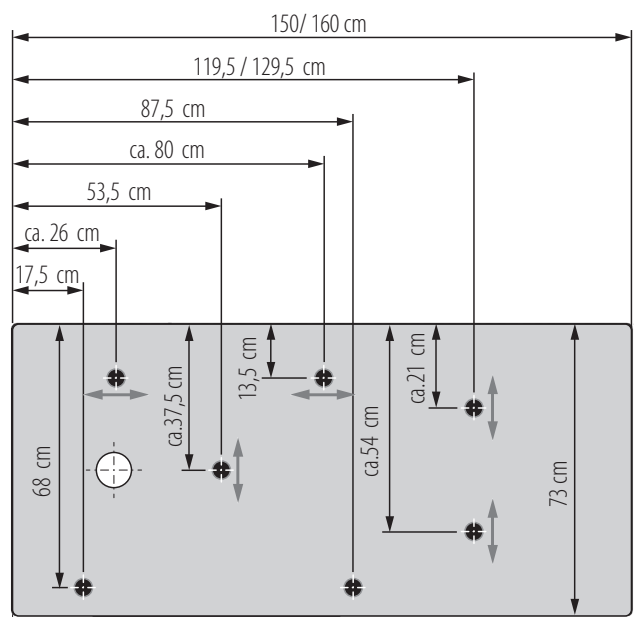
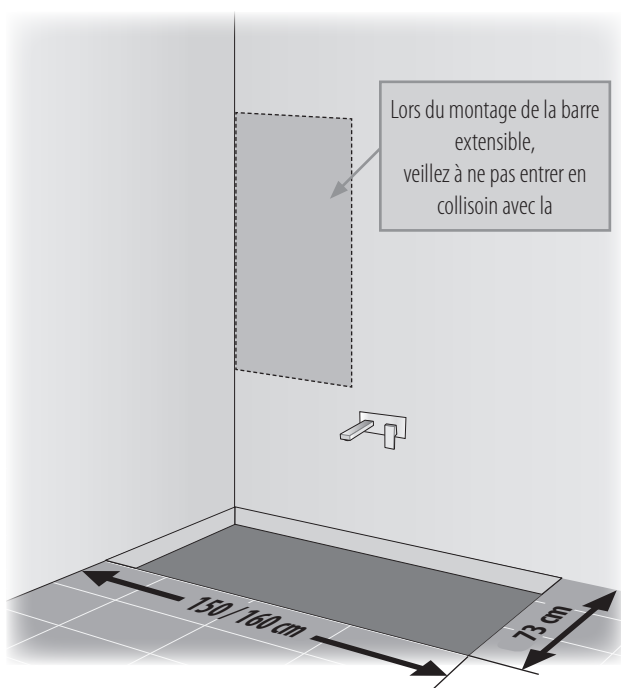


En cas de montage sur le mur fini, le profilé de compensation est nécessaire. Le carrelage sera appliqué après montage de la baignoire.



Le carrelage ne doit dépasser que de **maxi 13 mm** sur le bord de la baignoire. N'installer la baignoire que sur un sol complètement carrelé et terminé. Par contre les murs doivent rester nus.

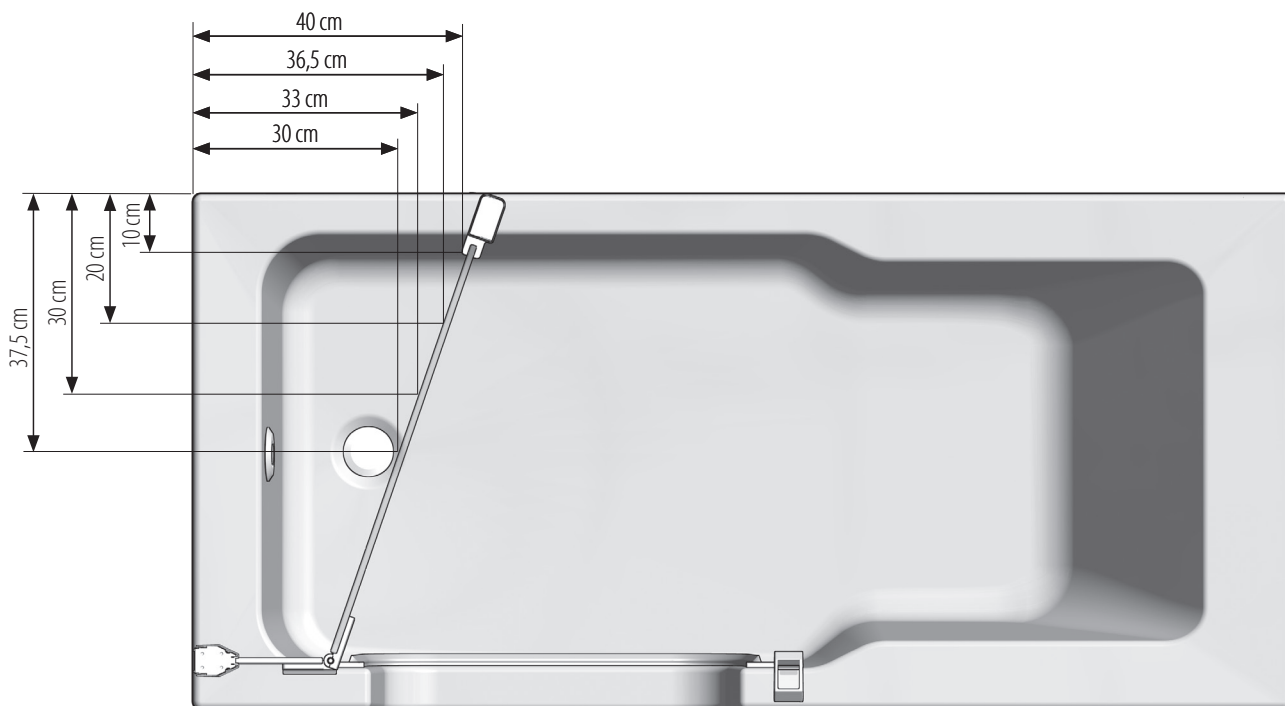
## INSTALLATION - SUR LE BETON NU (DIMENSIONS DU COFFRAGE)



**IMPORTANT! Les dimensions du coffrage sont à respecter scrupuleusement!**

La baignoire peut être encastrée d'exactly 13 cm!

**COLONNE /DOUCHETTE À MAIN - Espace de montage**



**ESPACE DE MONTAGE DU SIPHON**

Hauteur total douche	205
Hauteur de la pièce nécessaire	+4,0
Hauteur d'entrée	19,5
Evacuation	Ø 50 mm

